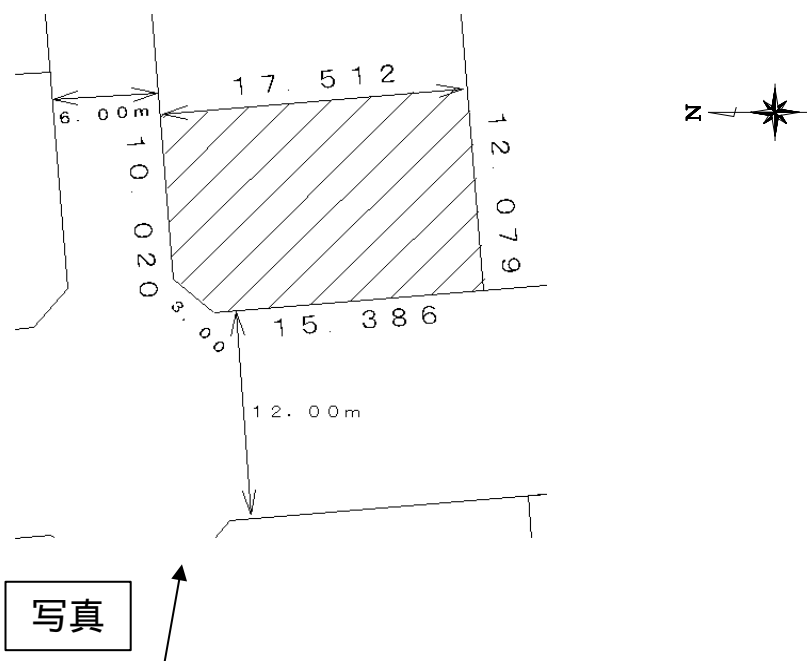


保 留 地 詳 細			22
地 区 名	八千代中央土地区画整理事業	工 区	第 1 工区
街区番号	51街区 8-1画地	用途地域	第 1 種住居地域
地 積	209.84㎡	建ぺい率	60%
	63.48坪	容 積 率	200%
価 格	5,518,792円	そ の 他	上水道設備・下水道設備 閑静な住宅地
単 価	26,300円 / ㎡		

位 置 図



現地（写真方向から写したもの）

